

TUNNEL DE LAVAGE

2700MS

UTILISATION

Idéal pour les moules souples  **DEMARLE**[®]
Convient aussi pour les toiles de cuisson, plaques de cuisson, grilles...
Pour les supports jusqu'à 600x800 mm

CARACTÉRISTIQUES

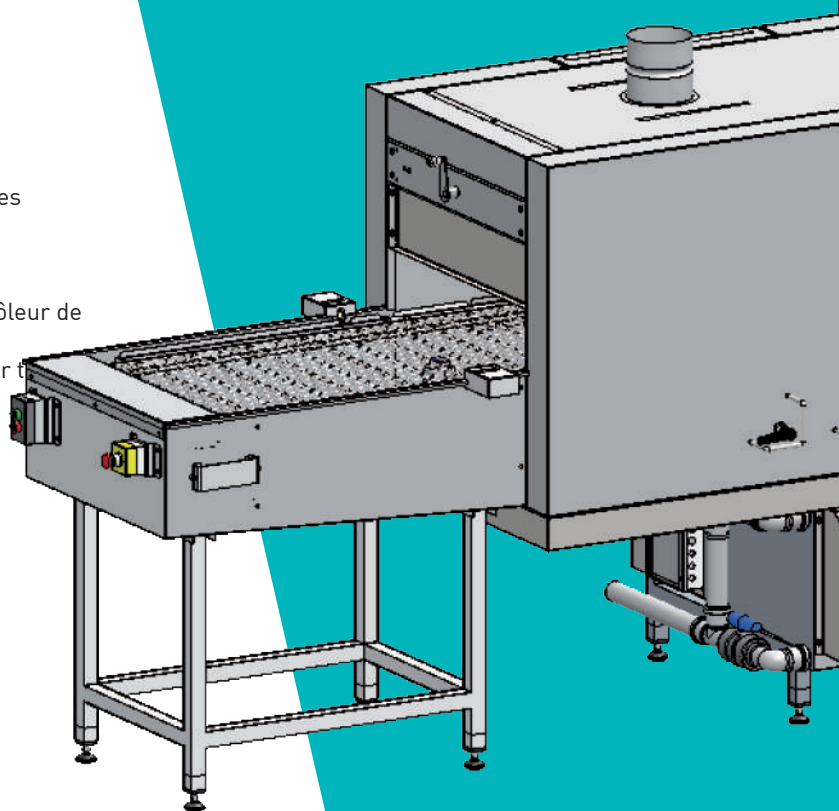
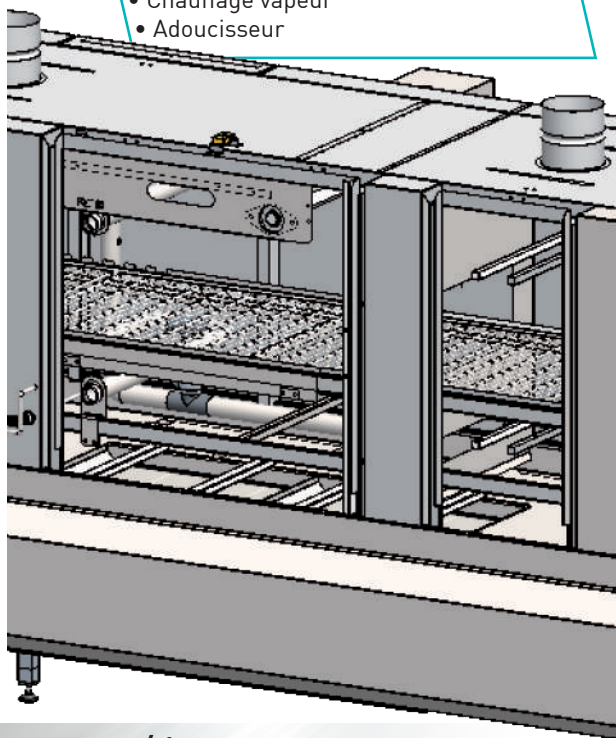
- Inox 18/10 finition satinée
- Pompe tout inox
- Puissance de la pompe variable
- Porte pivotante donnant accès au filtre, gicleurs et rampes
- Système de maintien supérieur réglable en hauteur
- Table de dépose motorisée en entrée
- Trémie de réception en sortie
- Pompe doseuse de produits lessiviels gérée par contrôleur de conductivité
- Système automatique d'évacuation des impuretés par t

+ PRODUIT

- Développé spécialement pour le nettoyage de vos moules souples
- Consommation d'eau réduite : 8 l/min (3 bars)
- Silence de fonctionnement
- Haut rendement : 200 à 600 supports/h*
- Rinçage antibactérien à 90°C
- Module de commande exportée (Hors eau)

OPTIONS

- Surchauffeur de rinçage (90°C)
- Pompe doseuse de produits de rinçage
- Module de séchage indépendant
- Chauffage vapeur
- Adoucisseur



FONCTIONNEMENT / ALIMENTATION

- Entraînement inférieur par tapis
- Maintien en hauteur par tapis avec manivelle de réglage
- Vitesse d'avance variable : 2 à 5 m/min
- Électrique : 400V triphasé + terre en 50 Hz + neutre
- Eau

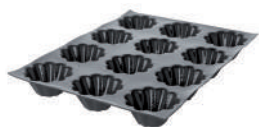
$\frac{3}{4}$ pouce femelle.
Pression requise entre 2,5 et 3,5 bars max.
TH entre 2 et 6

SC
Solution
VOTRE PARTENAIRE
LAVAGE CUISSON ET SOUS VIDE

Largeur de passage	610 mm
Hauteur de passage	120 mm (avec système de maintien supérieur réglable en hauteur)
Rendement	200 à 600 supports/h*
Puissance chauffage bain de lavage	12 kW
Puissance surchauffeur de rinçage	18 kW (option)
Puissance pompe de lavage	5,5 kW (7 CV)
Température maximum de lavage	60°C
Température maximum de rinçage	90°C
Puissance de raccordement (avec option surchauffeur)	18 kW (36 kW)
Consommation d'eau	8 l/min (3 bars)
Quantité d'eau au remplissage	120 l
Dimensions hors tout (L x p x h)	4700x1290x1640 mm
Poids	850 kg

* Selon vitesse tapis, dimensions des supports et degré de salissure

EXEMPLES DE SUPPORTS LAVABLES



Moules souples



Toiles siliconées



Plaques pâtisseries



Attelages de moules

