

CABINE DE LAVAGE PROFESSIONNELLE

Lave-Fûts

C87-PA87 / C877

UTILISATION

Pour les fûts

CARACTÉRISTIQUES

- Acier inoxydable
- Puissantes pompe de lavage
- Piétement réglable. Porte coulissante
- Coffret de commande hors zone de manutention

+ PRODUIT

- Rinçage antibactérien à 90°C
- Module de commande exportée (Hors eau)

OPTIONS

- Panier supplémentaire
- Surpresseurs de rinçage en cas de pression de l'eau du réseau inférieur à 2,5 bars (section de canalisation Ø16-18 mm min.)
- Pompe doseuse de produit de rinçage au débit géré par micro-processeur
- Hauteur de 1050
- Adoucisseur
- Filtre deshuilleur



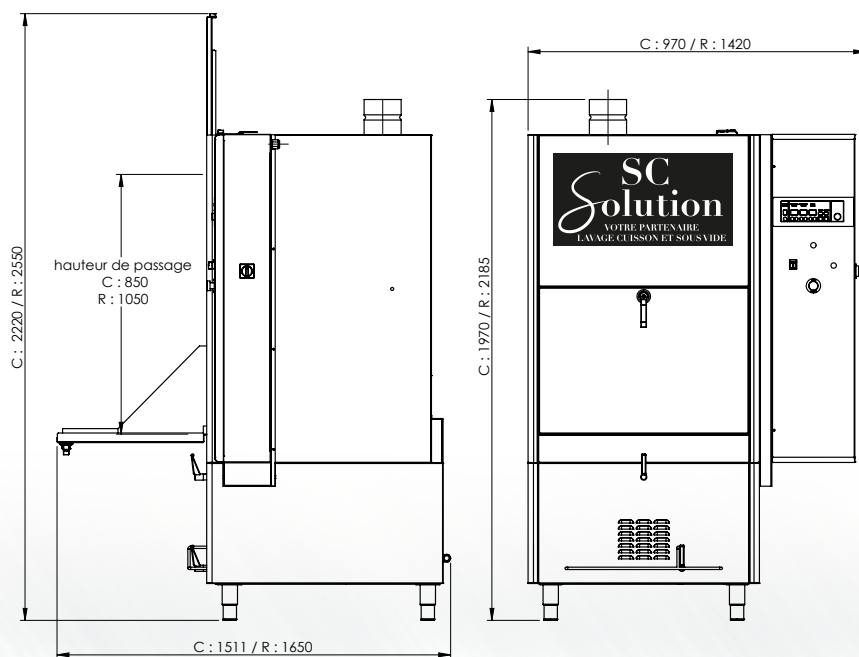
FONCTIONNEMENT / ALIMENTATION

- Cycle automatique :
 - lavage : modulable 0-10 min
 - égouttage : modulable 5-50 s
 - rinçage : modulable 5-50 s
 - égouttage : modulable 5-50 s
 - Réglage pression : 1 manette en façade
 - Capacité par cycle : sur panier spécifique
 - Panier 4 têtes : 4 fûts de 30L
 - Panier 2 têtes : 2 fûts de 120L
 - Panier 1 tête : 1 fût de 200L
- 1 panier par cycle sur C&PA 87
2 paniers par cycle sur C&PA 877

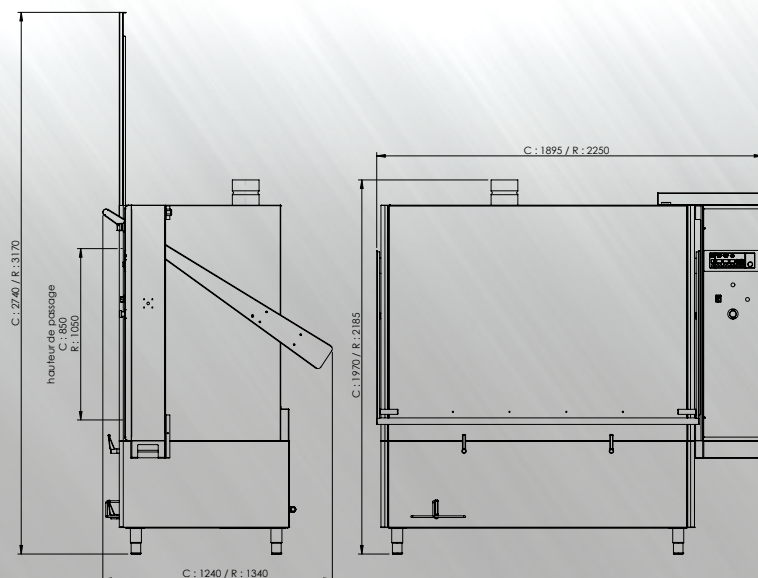
- Électrique : 400V triphasé + terre en 50 Hz
- Eau : 3/4 pouce femelle. Pression requise 2,5 bars min.

	C87	PA87	C877
Rendement / Panier / Heures	15	15	30
Puiss. Chauff. bain de lavage	6 kW	6 kW	12 kW
Puiss. surchauff. de rinçage	6 kW	6 kW	2x6 kW
Puiss. pompe de lavage	5,5 kW (7,5 CV)	5,5 kW (7,5 CV)	2x5,5 kW (2x7,5 CV)
Température max. lavage	60°C	60°C	60°C
Température max. rinçage	90°C	90°C	90°C
Puiss. max. consommée	18 kW	18 kW	35 kW
Consommation d'eau/cycle	5-6 L	5-6 L	10-12 L
Quantité d'eau au remplissage	100 L	100 L	240 L
Surf. de lavage (mm) (lpx)	830x380	830x380	1660x380
Hauteur de passage (mm)	850	850	850
Type ouverture porte	Coulissante	½ abattante ½ relevante	Coulissante
Encombrement ouvert (mm) (lpxhx)	1021x1240x2740	970x1511x2212	1895x1240x2740
Encombrement fermé (mm) (lpxhx)	1021x1240x2083	970x1069x2083	1895x1240x2083
Poids	320 kg	320 kg	610 kg

PA 87



PA 877



C : COULISSANTE
CR : COULISSANTE RELEVANTE